



ROYAL®
CLIMA

Soffio
Сóффо

**ПРИТОЧНО-ВЫТЯЖНЫЕ УСТАНОВКИ
С МЕМБРАННЫМ РЕКУПЕРАТОРОМ**

**РУКОВОДСТВО ПО МОНТАЖУ
И ЭКСПЛУАТАЦИИ**

ERC

Перед использованием приточно-вытяжных установок внимательно прочитайте данную инструкцию и тщательно соблюдайте все требования. Если у Вас есть вопросы относительно использования агрегата, пожалуйста, свяжитесь с вашим местным торговым представителем.

СОДЕРЖАНИЕ

1. УСЛОВНЫЕ ОБОЗНАЧЕНИЯ	3
2. ПРАВИЛА БЕЗОПАСНОСТИ	3
3. ОПИСАНИЕ ПРИБОРА.	4
4. МОНТАЖ.	5
5. РАЗМЕРЫ	7
6. ТРАНСПОРТИРОВКА И ХРАНЕНИЕ.	8
7. СХЕМЫ ЭЛЕКТРИЧЕСКИХ СОЕДИНЕНИЙ	8
8. ЗАПУСК И ЭКСПЛУАТАЦИЯ.	11
9. ОБСЛУЖИВАНИЕ	16
10. УСТРАНЕНИЕ НЕИСПРАВНОСТЕЙ	17
11. ТЕХНИЧЕСКИЕ ДАННЫЕ	17
12. УТИЛИЗАЦИЯ.	17
13. СЕРТИФИКАЦИЯ	18

1. УСЛОВНЫЕ ОБОЗНАЧЕНИЯ

**ВНИМАНИЕ!**

Игнорирование этого предупреждения может повлечь за собой травму или угрозу жизни и здоровью и/или повреждение агрегата, а также пожар.

**ВНИМАНИЕ,
ОПАСНОЕ НАПРЯЖЕНИЕ**

Игнорирование этого предупреждения может повлечь за собой травму или угрозу жизни и здоровью, а также пожар.

2. ПРАВИЛА БЕЗОПАСНОСТИ

**ВНИМАНИЕ,
ОПАСНОЕ НАПРЯЖЕНИЕ**

- **Все работы по монтажу, соединению, ремонту и обслуживанию должны выполняться только квалифицированным персоналом. Все электрические работы должны выполняться только уполномоченными специалистами имеющим допуск к работе с электрооборудованием с напряжением до 1000 В, оборудование должно быть отключено от электропитания.**
- Напряжение должно подаваться на агрегат через выключатель с промежутком между контактами не менее 3 мм. Выключатель и кабель питания должны быть подобраны по электрическим данным агрегата. Выключатель напряжения должен быть легкодоступен.
- Провод заземления не может быть подключен к газовой трубе, громоотводу или телефонной линии и т.д.
- Неправильное заземление может привести к поражению электрическим током.
- **Работы по подключению электричества, должны соответствовать действующим нормам. Неправильное проектирование, подключение и использование несоответствующих кабелей может привести к поражению электрическим током и/или пожару.**

**ВНИМАНИЕ!**

- Не используйте агрегат во взрывоопасных и агрессивных средах.
- Не устанавливайте и не используйте агрегат на нестабильных подставках, непрочных поверхностях. Устанавливайте агрегат надежно, обеспечивая безопасное использование.
- Во время работы агрегата исключите падание посторонних предметов в воздуховоды. Если же это случится, немедленно отключите агрегат от источника питания. Перед изъятием постороннего предмета убедитесь, что вентилятор остановился, и случайное включение агрегата невозможно.
- При ненормальной работе (при появлении запаха горелого и т.п.) выключите агрегат.
- При монтаже или обслуживании оборудования строго следуйте данной инструкции.
- Напряжение должно быть стабильным, иначе это может привести к пожару.

3. ОПИСАНИЕ ПРИБОРА

ПРИТОЧНО-ВЫТЯЖНЫЕ УСТАНОВКИ* RCS 350, 500, 650, 950, 1350, 1500.

Установки серии RCS удаляют из помещения загрязненный воздух, очищая его, извлекая из него тепло и влагу и передавая их приточному воздуху. Они также предназначены для очистки, подогрева и подачи свежего воздуха в жилые, общественные и производственные помещения: офисы, магазины, квартиры и т.д. Установки позволяют экономить энергоресурсы и эффективно вентилировать помещения при существовании ограничения на энергоресурсы. Установки можно легко монтировать непосредственно в обслуживаемом помещении.

Установки комплектуются приточным и вытяжным вентиляторами, приточным и вытяжным фильтрами, пластинчатым рекуператором и системой автоматического управления с проводным пультом управления. Инновационный тип рекуператора позволяет подогревать и увлажнять приточный воздух, при этом специальная мембрана рекуператора переносит из вытяжного воздуха только молекулы воды.

Вентиляторы установок оборудованы высокоэффективными крыльчатками с вперед загнутыми лопатками и асинхронными двигателями. Уплотненные шариковые подшипники двигателей не требуют техобслуживания и обеспечивают увеличенный срок службы. Защита двигателей вентиляторов осуществляется встроенными термодатчиками с автоматическим перезапуском. Установка имеет три скорости вращения вентиляторов, электронную защиту рекуператора от обмерзания, возможность управления внешним электронагревателем (поставляется отдельно) и возможность подключения дополнительного вентилятора. Установка предназначена для монтажа непосредственно к круглым воздуховодам. При необходимости увеличения напора установок, на приточном или вытяжном канале, в случае протяженных сетей воздуховодов, установка по заказу комплектуется специально подобранным, дополнительным вентилятором. Вентилятор устанавливается последовательно установке. Дополнительный (предварительный) электрический нагреватель рекомендуется устанавливать при -15°C и ниже.



ВНИМАНИЕ!

При использовании электрического нагревателя в работе установки, нагреватель должен быть синхронизирован с работой установки. Нагреватель должен включаться только при работающей установке.



ВНИМАНИЕ!

Не используйте установку для подвода и отвода воздуха от оборудования с открытым пламенем (например, обогревателей на жидком топливе).

Не допускается использовать установки для транспортировки воздуха:

- содержащего производственную пыль, муку и т.п.;
- содержащего пары кислот, спиртов, органических растворителей, лаков и др. вредных примесей (например, на машиностроительных и химических производствах);
- содержащего взрывоопасные смеси.

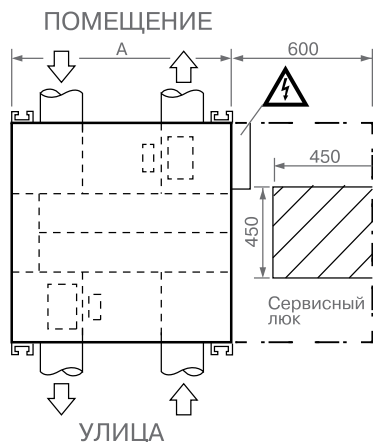
Условия эксплуатации:

- Установки предназначены, в основном, для использования внутри помещения. При наружном монтаже, установки должны быть защищены от внешних воздействий.
- Изделие разрешается эксплуатировать от -20°C до 40°C окружающей среды, без предварительного нагрева. Запуск агрегата производить при температуре не ниже -10°C . Во избежание обмерзания теплообменника рекомендуется подключать предварительный нагрев. При температуре от -15°C и ниже — возможно обмерзание рекуператора, рекомендуется установка электрического нагревателя, при -20°C установка электрического нагревателя обязательна, нагреватель располагается в приточном канале, перед установкой.

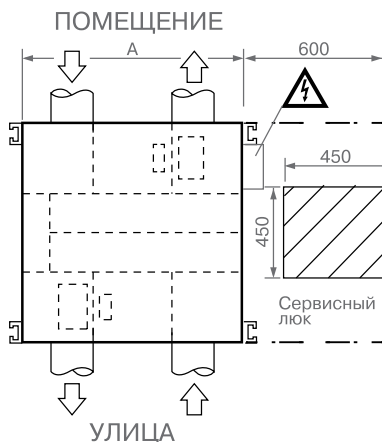
4. МОНТАЖ

ВНИМАНИЕ!

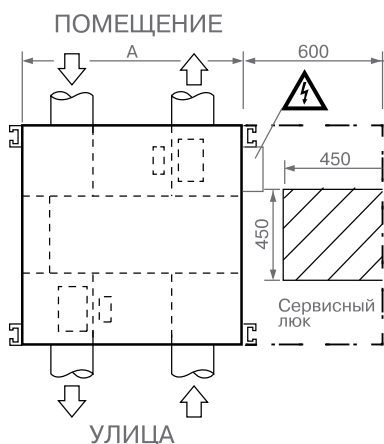
Монтаж должен выполняться компетентным персоналом.



Модель	A	B
RCS 350	580	320



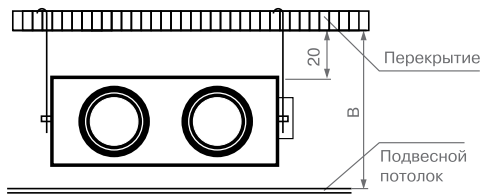
Модель	A	B
RCS 500	599	320
RCS 650	804	320
RCS 950	904	320



Модель	A	B
RCS 1350	834	440
RCS 1500	1216	440

Требования по монтажу:

1. Установки монтируются как горизонтально, так и вертикально, в соответствии с направлением потока воздуха.
2. Обратите внимание на высоту свободного пространства под подвесным потолком. Оно не должно быть меньше указанного.



3. Необходимо предусматривать доступ для обслуживания установок.
4. При монтаже воздуховодов избегайте большого числа поворотов трассы и уменьшения сечения ниже диаметра патрубков установки.
5. Длина воздуховодов должна быть как можно меньше.
6. Воздуховод наружного и выбрасываемого воздуха должны монтироваться с небольшим уклоном наружу во избежание проникновения осадков.
7. Во избежание образования конденсата, воздуховоды наружного и выбрасываемого воздуха должны быть теплоизолированы.
8. Для предотвращения попадания вытяжного воздуха в приточный канал, снаружи, необходимо размещать вентиляционные отверстия забора и выброса воздуха на расстоянии 1000 мм друг от друга.
9. Наружные отверстия воздуховодов должны быть защищены от проникновения осадков и птиц, например, защитной решеткой.
10. Места прохода воздуховодов через стены должны быть звуко-, тепло- и влагоизолированы.
11. Подключать воздуховоды следует в соответствии со схемой подключения.
12. Вспомогательные нагреватели необходимо монтировать с отрезками воздуховода не менее 500 мм на входе и выходе нагревателя.
13. Дополнительные вентиляторы монтируются в сеть воздуховодов последовательно основной установки. Вентиляторы устанавливаются после установки, на расстоянии не менее 3 диаметров присоединительных патрубков установки.

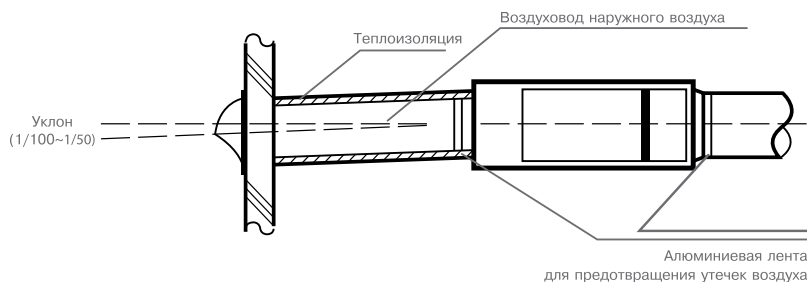
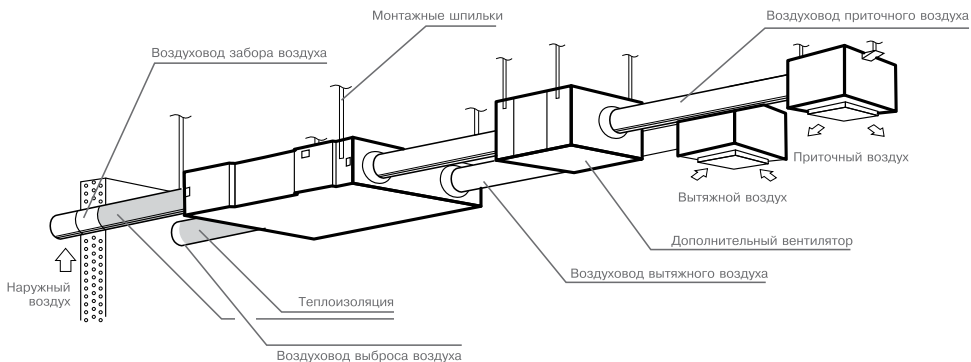
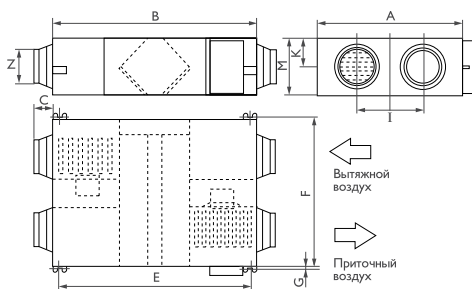


СХЕМА МОНТАЖА СИСТЕМЫ

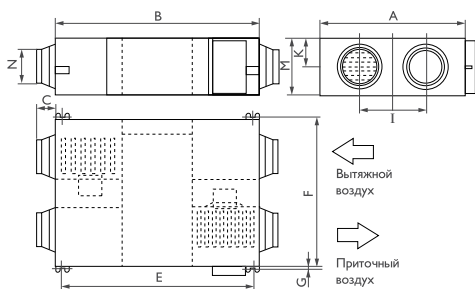


5. РАЗМЕРЫ



Модель RCS 350-950

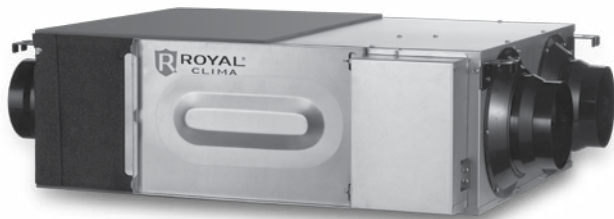
Модель	A	B	C	E	F	G	I	K	M	N
RCS 350	580	808	100	867	510	19	290	20	264	Φ144
RCS 500	599	882	100	810	657	19	315	111	264	Φ144
RCS 650	804	882	100	810	860	19	480	111	270	Φ144
RCS 950	904	962	107	890	960	19	500	111	270	Φ194



Модель RCS 1350-1500

Модель	A	B	C	E	F
RCS 1350	834	1126	86	1056	891
RCS 1500	1216	1129	86	1060	1273

Модель	G	I	K	M	N
RCS 1350	21	436	169	388	Φ242
RCS 1500	21	621	171	388	Φ242



6. ТРАНСПОРТИРОВКА И ХРАНЕНИЕ



ВНИМАНИЕ!

При транспортировке исключайте попадание воды на агрегат. Во время разгрузки и хранения пользуйтесь, подходящей подъемной техникой, чтобы избежать повреждений и ранений.

Не поднимайте агрегаты за присоединительные патрубки. Берегите их от ударов и перегрузок.

Храните агрегаты в сухом помещении с температурой окружающей среды от +5 °С до +40 °С. Место хранения должно быть защищено от грязи и воды. Не рекомендуется хранить агрегат на складе больше одного года.

7. СХЕМЫ ЭЛЕКТРИЧЕСКИХ СОЕДИНЕНИЙ

Установки подключаются к однофазной сети переменного тока, 220 В/50 Гц. Перед подключением установки отключите питание.

Откройте крышку распаячной коробки и произведите подключение силового кабеля к клеммам N (нейтральный провод) и L (фаза) согласно схеме.

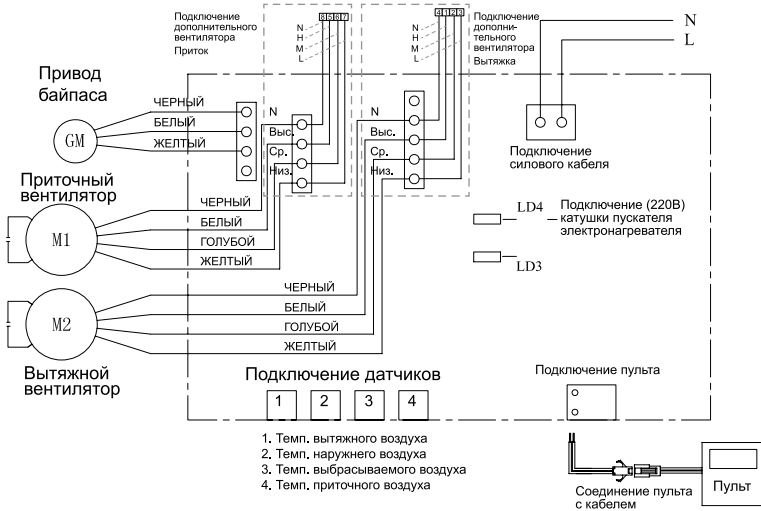
Использование несоответствующих кабелей может привести к поражению электрическим током и/или пожару. Установку необходимо заземлить.



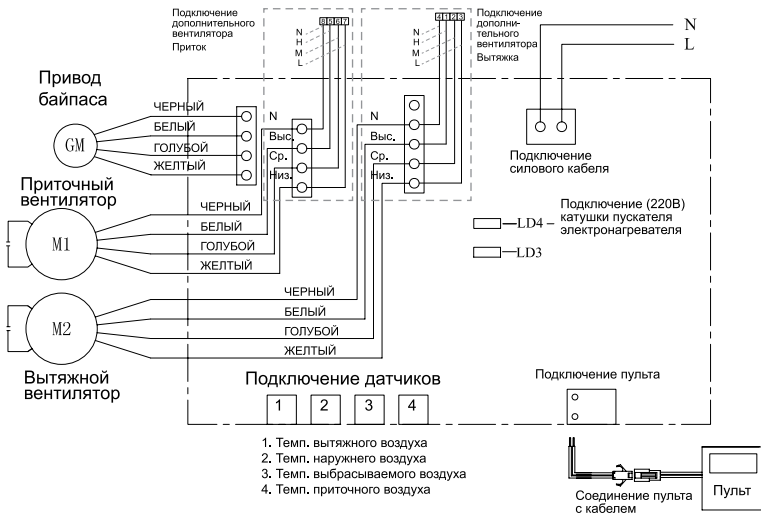
ВНИМАНИЕ!

Модель	Сечение медного кабеля, для подключения нагрузки.	Сечение медного, сигнального кабеля.
RCS 350	2*1,5 мм ²	2*0,5 мм ²
RCS 500		
RCS 650		
RCS 950		
RCS 1350		
RCS 1500		

RCS 350, RCS 500, RCS 650, RCS 950



RCS 1350, RCS 1500



Во избежание обмерзания теплообменника рекомендуется подключать предварительный нагрев. При температуре от -15°C и ниже – возможно обмерзание рекуператора, рекомендует-

ся установка электрического нагревателя, при -20°C установка электрического нагревателя обязательна, нагреватель необходимо устанавливать в приточном канале, перед установкой.

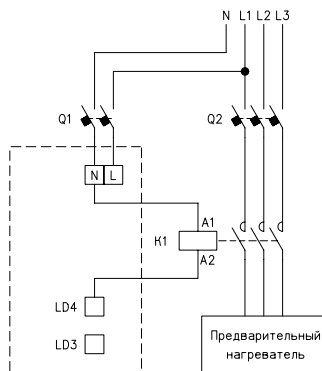
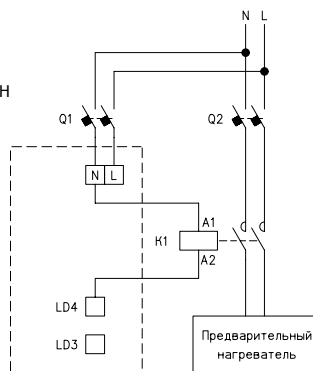
РЕКОМЕНДУЕМЫЕ ПАРАМЕТРЫ ПРЕДВАРИТЕЛЬНЫХ НАГРЕВАТЕЛЕЙ:

Модель	Мощность нагревателя, кВт	Сеть	Ток, А
RCS 350	2,4	~ 220 В, 1 ф	10,9
RCS 500	3,0		13,7
RCS 650	5,0		13,2
RCS 950	6,0	~ 380 В, 3 ф	15,8
RCS 1350	9,0		13,0
RCS 1500	12,0		17,3

Схема подключения однофазного электронагревателя

Схема подключения трехфазного электронагревателя

Q1 - автомат защиты
 приточно-вытяжной
 установки
 Q2 - автомат защиты ТЭН
 K1 - контактор



Силовое подключение нагревателя должно производиться отдельно от установки. Нагреватель подключается к установке только через катушку пускателя нагревателя, как показано на схеме.

Минимальная скорость воздуха в электрическом нагревателе не должна быть менее 1,5 м/с.

ДОПОЛНИТЕЛЬНЫЕ ВЕНТИЛЯТОРЫ:

Дополнительные вентиляторы подключаются к плате установки. Вентиляторы осна-

щены трехскоростными маломощными двигателями.


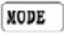
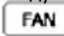
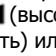


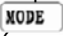
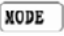
Переключение режима работы с предварительным нагревателем и без смотрите в разделе «Проводной пульт».

Параметр/модель	RCS-VS 350	RCS-VS 500	RCS-VS 650	RCS-VS 950	RCS-VS 1350	RCS-VS 1500
Напряжение электропитания	220-240 В, 1 фаза, 50 Гц					
Макс. расход воздуха, м ³ /ч	330	470	620	950	1350	1500
Макс. потребляемая мощность, Вт	58	65	85	115	310	365
Рабочий ток, А	0,27	0,31	0,4	0,54	1,42	1,71
Вес, кг	10	12	14	16	22,5	22,5

Схема подключения дополнительного вентилятора приведена в руководстве по эксплуатации дополнительных вентиляторов RCS-VS.

8. ЗАПУСК И ЭКСПЛУАТАЦИЯ

После монтажа проверьте соответствие кабеля и все электрические подсоединения и произведите ввод установки как указано ниже:

1. Нажмите на кнопку «Питание»  один раз, для запуска установки и дважды для закрытия. При включении установки загорается световой индикатор, при выключении гаснет.
2. Нажмите кнопку «Режим»  и выберите один из режимов в зависимости от необходимой информации — **гР** (гА – вытяжной воздух), **оР** (оА – наружный воздух), или **сР** (сА – приточный воздух). Проверьте правильность работы установки относительно температуры наружного воздуха.
3. Нажмите кнопку «Вентилятор»  и выберите необходимую скорость вытяжного и приточного вентиляторов в соответствии с символами  (высокая скорость),  (средняя скорость) или  (низкая скорость).
4. Проверьте правильность работы байпаса. Температура по умолчанию, при которой открывается байпас 19-21 °С. Нажмите  и проверьте наружную температуру (режим **оР**), если температура 19-21 °С, то байпас должен быть открыт. Если температура не 19-21°С, то поменяйте температуру открывания байпаса на текущую наружную температуру для проверки работы функции открывания байпаса. После проверки не забудьте вернуть корректную температуру.
5. Настройки температуры автоматического открывания байпаса: Нажмите  и удерживайте более 6 секунд и отпустите, на экране появится режим настроек. Нажмите SET, и выберите для изменения параметр под номером 02, затем нажмите для установки необходимой температуры. Скорректируйте температуру кнопками «Вверх» и «Вниз» до необходимой, и нажмите для сохранения изменений.



ВНИМАНИЕ!

При использовании электрического нагревателя в работе установки, нагреватель должен быть синхронизирован с работой установки. Нагреватель должен включаться только при работающей установке.

- Неплотные электрические соединения могут стать причиной пожара.
- Отключайте установку при чистке фильтра, теплообменника и др. эксплуатационных работах.
 - Отключите оборудование рубильником, если планируется длительный простой оборудования
 - Производите очистку фильтра регулярно, иначе возможен дефицит свежего воздуха.
- Не разбирайте и не ремонтируйте оборудование самостоятельно. Неправильные действия могут стать причиной травмы и/или поражения электрическим током.
- Оборудование не допускается мыть, это может привести к поражению электрическим током.
- Не используйте установку для подвода и отвода воздуха от оборудования с открытым пламенем (например, обогревателей на жидком топливе). Не используйте оборудование с открытым пламенем (например, горелки) вблизи отверстия забора воздуха.

ФУНКЦИИ ПРОВОДНОГО ПУЛЬТА УПРАВЛЕНИЯ

Проводной пульт монтируется на стену. Крепежные отверстия находятся на обратной

стороне пульта. Стандартно пульт комплектуется 15 метровым кабелем.

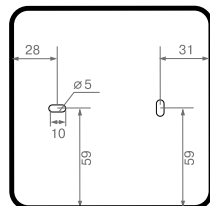
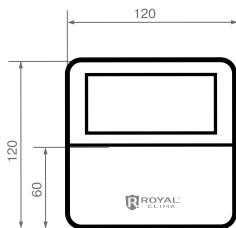
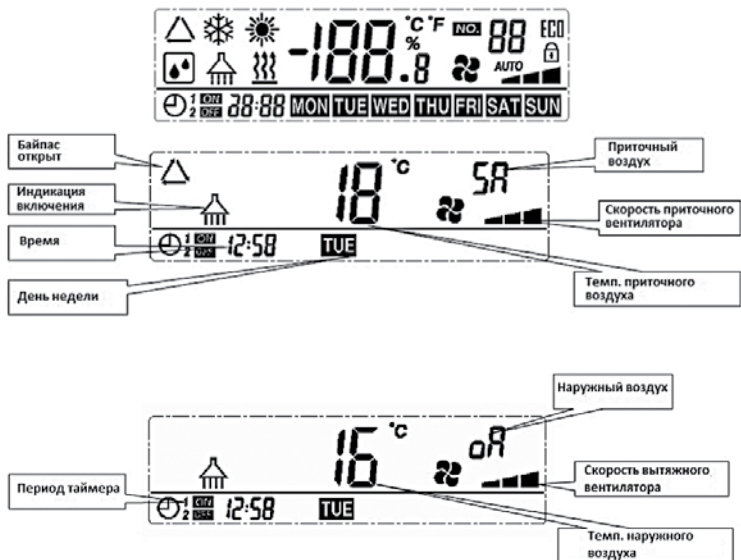
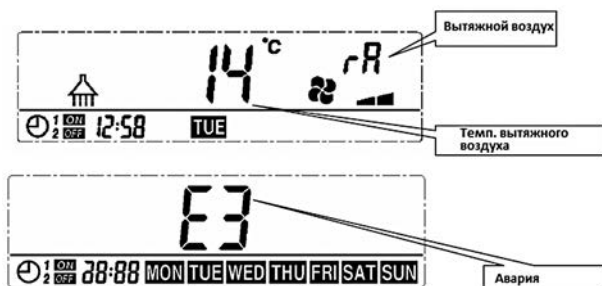
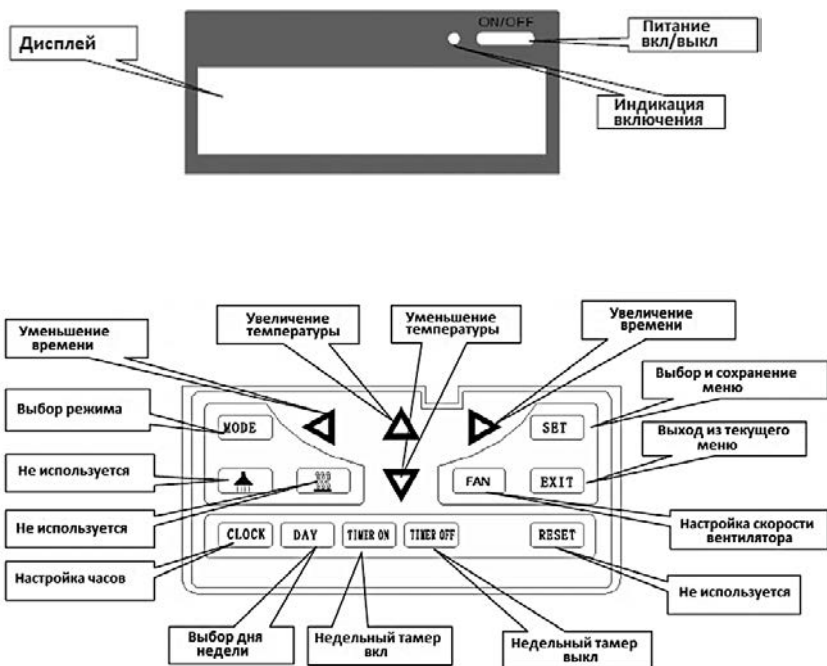


СХЕМА ИНДИКАЦИИ ЖК-ДИСПЛЕЯ





КНОПочная панель пульта дистанционного управления



ИНСТРУКЦИЯ ПО ЭКСПЛУАТАЦИИ

1. Нажмите на кнопку «Питание» вкл/выкл, один раз, для запуска установки и дважды для выключения. При включении установки загорается световой индикатор, при выключении гаснет.
2. Нажмите кнопку выбора режима (Mode) и выберите один из режимов.
3. Настройка скорости вентилятора: нажмите кнопку выбора скорости вентилятора (Fan) и скорректируйте скорость. Вытяжной вентилятор корректируется в режиме «гА», приточный в режиме «СА».
4. Установка температуры: данная функция недоступна
5. Установка времени: значения времени сохраняются даже при отключенном электропитании. Для того чтобы установить время, нажмите кнопку CLOCK. Когда индикация значения времени прекратит мигать, нажмите кнопку CLOCK еще раз. При этом индикация значения часа начнет мигать. Установить значения часа при помощи кнопок ◀ и ▶. Нажмите кнопку CLOCK еще раз и установите значение минут. Шаг изменения значения минут равен 10 мин. После установки значения минут нажмите кнопку SET, чтобы сохранить заданные значения. Для выхода из подменю без сохранения установленных значений – нажмите кнопку EXIT. Если в течение 8 сек. никакая кнопка не будет нажата, система управления автоматически выйдет из подменю установки времени без сохранения настроек.
- 7.1. Настройка недельного таймера включения установки: Нажмите кнопку TIMER ON. На дисплее появится статическое изображение всех дней недели. Для выбора конкретного дня нажмите DAY несколько раз до тех пор пока не будет мерцать необходимый день недели. После чего нажмите TIMER ON – индикация значения часа начнет мигать, установите значение часа при помощи кнопок ◀ и ▶. Нажатием кнопки TIMER ON перейдите к установке значения минут. Для сохранения заданного времени нажмите кнопку SET. Для выхода из подменю без сохранения установленных значений нажмите кнопку EXIT. Если в течение 8 сек. никакая кнопка не будет нажата, система управления автоматически выйдет из подменю установки времени без сохранения настроек.
- 7.2. Настройка недельного таймера выключения установки: Нажмите кнопку TIMER ON. На дисплее появится статическое изображение всех дней недели. Для выбора конкретного дня нажмите DAY несколько раз до тех пор пока не будет мерцать необходимый день недели. После чего нажмите TIMER ON – после чего индикация значения часа начнет мигать, установите значение часа при помощи кнопок ◀ и ▶. Нажатием кнопки TIMER ON перейдите к установке значения минут. Для сохранения заданного времени нажмите кнопку SET. Для выхода из подменю без сохранения установленных значений нажмите кнопку EXIT. Если в течение 8 сек. никакая кнопка не будет нажата, система управления автоматически выйдет из подменю установки времени без сохранения настроек.
8. Просмотр установленного расписания Включения/Выключения установки:
Для просмотра запрограммированного режима нажмите кнопку DAY. Нажатием кнопок ◀ и ▶ изменяйте дни недели. Чтобы уточнить время включения или выключения для конкретного дня недели – нажмите кнопку TIMER ON или TIMER OFF.
9. Настройка конфигурируемых параметров системы управления.
 - 9.1. Для входа в режим настройки конфигурации параметров необходимо нажать и удерживать кнопку MODE в течение 6 сек. В середине дисплея появятся номера конфигурируемых параметров (00/01/02/03/04/05/06). Нажатием кнопки SET выберите необходимый параметр. Нажмите кнопку MODE, в правом углу появится мигающее значение

данного параметра. Для изменения значения воспользуйтесь кнопками ◀ и ▶. Для сохранения установленного значения нажмите кнопку SET. Через 10 секунд после нажатия система сохранит установленные значения. Чтобы убедиться, сохранились ли значения параметров – отключите питание установки на время. Проверьте значения параметров после включения установки как описано выше.

10. Конфигурация условий активации работы байпасного клапана

10.1 Байпас открывается при условии, что температура наружного воздуха равна или больше чем X (переменная параметра 02), но меньше значения X+Y (переменная параметра 03).

11. Режим предотвращения обмерзания рекуператора при помощи предварительного электрического нагревателя.

11.1. Если датчик наружной температуры зафиксирует температуры меньше -15 °C, происходит включение предварительного нагревателя на 50 минут, после чего установка будет отключена на 10 мин. И цикл повторится.

11.2. Если при включенном нагревателе датчик температуры воздуха, установленный после

рекуператора на стороне вытяжного воздуха, фиксирует температуру меньше -1 °C – установка будет отключена на 50 минут.

11.3 Если, при включенном электрическом нагревателе, температура приточного воздуха выше +25 °C, предварительный нагреватель отключится на 5 минут. Если датчик температуры приточного воздуха зафиксирует температуру выше +25 °C более трех раз подряд – установка будет выключена и на дисплее пульта управления появится ошибка E3.

12. Режим предотвращения обмерзания рекуператора при помощи вытяжного вентилятора.

12.1 Если температура воздуха после рекуператора на стороне вытяжного воздуха ниже -1 °C (конфигурируемый параметр 05), а предыдущий цикл режима предотвращения обмерзания рекуператора был активирован более чем 30 минут назад (параметр 04) – вытяжной вентилятор автоматически будет переключен в режим работы на максимальной скорости, а приточный остановлен.

Установка будет работать в таком режиме в течение 10 минут (конфигурируемый параметр 06), или до тех пор, пока температура вытяжного воздуха после рекуператора будет выше +15 °C более чем 1 минуту.

№ параметра	Значение параметра	Значение по умолчанию	Диапазон значений
00	не используется		
01	0 - выключение реле предварительного нагревателя	0	0 - 1
	1- включение реле предварительного нагревателя		
02	температура открытия байпасного канала (X)	19	5 – 30
03	дифференциал Y (установка максимальной температуры открытия байпасного канала)	3	2 – 15
04	интервал между включениями вытяжного вентилятора на максимальной скорости в цикле режима предотвращения разморозки рекуператора	30	15 – 99
05	температура активации режима предотвращения обмерзания рекуператора (без предварительного нагревателя)	-1	-9 – 5
06	длительность работы вытяжного вентилятора при выключенном приточном вентиляторе в режиме предотвращения обмерзания рекуператора (без предварительного нагревателя)	10	2 – 20
07	не используется		
08	0- режим предотвращения обмерзания рекуператора с применением электрического нагревателя	1	0 – 1
	1- режим предотвращения обмерзания рекуператора с отключением приточного вентилятора и работой вытяжного вентилятора на максимальной скорости		

9. ОБСЛУЖИВАНИЕ



ВНИМАНИЕ!

Установка должна быть отключена от электросети при монтаже и обслуживании.

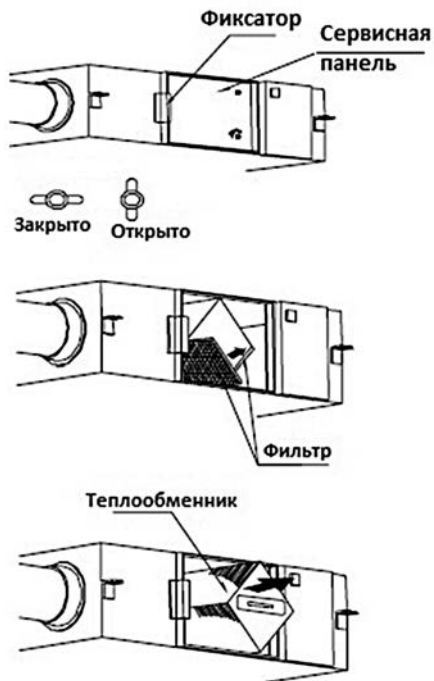
Для корректной работы установки производите чистку фильтров регулярно. Обращайте внимание на работу установки и если есть подозрения на слабую производительность, проверьте загрязненность фильтров. Обращаем Ваше внимание на то, что период очистки фильтров зависит от окружающей среды и периода между чистками фильтров.

Очистка фильтра.

1. Откройте сервисную панель
2. Снимите фильтры
3. Используйте для очистки мягкую щетку или пылесос. При сильных загрязнениях допускается промыть фильтр водой с использованием не агрессивных моющих средств.
4. Вставьте фильтр на место после его полного высыхания. Допускается только естественная сушка фильтров.
5. Замените фильтры, если на них есть какие-либо повреждения.

Обслуживание теплообменника

1. Снимите сначала фильтры.
2. Вытащите теплообменник из блока.
3. Используйте пылесос для очистки теплообменника. Мыть теплообменник запрещается.
4. Установите теплообменник и фильтры на место.



10. УСТРАНЕНИЕ НЕИСПРАВНОСТЕЙ

Неисправность	Возможная причина	Решение
Расход воздуха стал заметно меньше на притоке и/или на вытяжке.	Фильтр загрязнен.	Очистите или замените фильтр.
Слышен свист из вентиляционных отверстий.	На одном из соединений воздуховодов утечка воздуха.	Необходимо уплотнить соединение. Либо произвести ремонт.
Устройство не работает.	1. Нет электричества. 2. Сработала защита. Сеть разомкнута.	Подключите электричество

11. ТЕХНИЧЕСКИЕ ДАННЫЕ

Модель	Модель	RCS 350	RCS 500	RCS 650	RCS 950	RCS 1350	RCS 1500
Макс. расход (м ³ /ч)	Выс.	330	470	620	950	1350	1500
	Сред.	320	427	520	760	1205	1365
	Низ.	280	319	432	613	955	110
Макс. давление (Па)	Выс.	93	126	132	134	231	250
	Сред.	73	110	106	114	180	200
	Низ.	45	36	65	46	175	170
Эффективность Рекуператора (%)		75	75	75	75	75	75
		75	75	75	75	75	75
		77	77	77	78	77	77
Питание	220-240В, 1 фаза, 50 Гц						
Потребляемая мощность (Вт)		115	130	170	230	620	730
Номинальный ток (А)		0,5	0,56	0,72	0,96	2,8	3,3
Масса (кг)		25	29	37	43	60	79
Уровень звукового давления*, Дб (А)	Выс.	26	27	31	33	39	40
	Сред.	24	26	29	31	37	38
	Низ.	22	22	25	25	31	33

* К окружению на расстоянии 1,5 м

12. УТИЛИЗАЦИЯ



По окончании срока службы агрегат следует утилизировать. Подробную информацию по утилизации агрегата вы можете получить у представителя местного органа власти.

13. СЕРТИФИКАЦИЯ

Срок действия сертификации РСТ:

с 12.02.2013 г. по 12.02.2015 г.

№ С- IT.AB51.B.01275

Выдан органом по сертификации:

ООО «ГОСТЭКСПЕРТСЕРВИС»

Адрес: 109599 г.Москва, ул.Краснодарская, д.74, корп.2, пом.ХII

(Информацию о новом сертификате ЕАС см. на упаковке. При отсутствии данных о новом сертификате, спрашивайте копию у продавца).

Товар сертифицирован на территории таможенного союза органом по сертификации:

«РОСТЕСТ-Москва»

ЗАО «Региональный орган по сертификации и тестированию»

Адрес: 119049, г. Москва, ул. Житная, д. 14, стр. 1.

Фактический адрес: 117418, Москва, Нахимовский просп., 31.

Телефон: 8 (499) 129-23-11;

факс 8 (495) 668-28-93

Сертификат обновляется регулярно.

Сертификат выдан:

SIA «GREEN TRACE»

LV-1004, Biekensalas iela, 6,

Riga, Latvia

Изготовитель:

SIA «GREEN TRACE»

LV-1004, Biekensalas iela, 6,

Riga, Latvia

Отдельные технические параметры приборов могут отличаться от приведенных в настоящей инструкции.
Компания SIA «GREEN TRACE» оставляет за собой право изменять технические характеристики изделий с целью улучшения качества продукции.

